



## Drop Led

Design by Cristian Cubiñá

---

**ALMA**light  
Barcelona



# Drop Led

Design by Cristian Cubiñá

Materiales: estructura de hierro cromado, pantalla de cristal soplado transparente

**Materials: structure chromed iron, shade transparent blown glass**

Driver incluido 220-264V OUTPUT12VDC

**Driver included 220-264V OUTPUT12VDC**

Lámpara incluida, reemplazable, no regulable

**Lamp included, replaceable, not dimmable**

G4 LED 1,1W 95lm 2700K CRI>80

G

Ref. 9111/016LED

CE  

Drop Led Colección / **Collection** 

Embalaje / **Packaging** 20x20x15cm 1,00Kg

Mantenimiento : Limpiar con un paño suave. No utilizar productos amoniacales, disolventes o abrasivos.

**Maintenance : Clean with a soft piece of cloth. Do not use solvent, amoniac based or abrasive products.**

Acabados y versiones especiales: Para acabados / colores diferentes a los estándar, diseños especiales o formatos personalizados, contactar con ALMA Light.

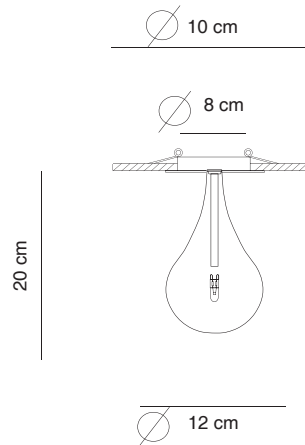
**Custom finishes and versions: For finishes / colors different from the standard ones, special designs or customized formats, please contact ALMA Light.**

La colección Drop Led es un clásico de ALMA Light, uno de sus buques insignia, su luminaria más conocida. Diseñada por Cristian Cubiñá, destaca sobre todo por su famosa pantalla de cristal transparente en forma de gota. En comparación con su antecesora (la colección Drop con tecnología halógena, ya definitivamente descatalogada), la actual Drop Led permite un menor consumo y no presenta calentamiento. Lo que nos encanta de la Drop Led es su brillo, su luminosidad, su vistosidad, su presencia. Drop Led es bella y llamativa, y cuando está encendida aporta un alto grado de luminosidad y aporta un distinguido toque de diseño a cualquier espacio. Es ideal para ser colocada en viviendas, ámbitos comerciales y espacios de restauración, y combina especialmente con interiorismos contemporáneos, selectos y modernos.

El Downlight de la colección Drop Led es un foco empotrado que no se instala en superficie, sino encastrado en un falso techo, alojando el driver (incluido) en el interior del hueco de ese falso techo. La estructura es un círculo plano de 10cm de diámetro y está fabricada en hierro cromado pulido espejo, reflejando la luz. La pantalla es la misma que la del resto de la colección Drop Led, de cristal de borosilicato soplado transparente con forma de gota. El portalámparas es G4, y la bombilla LED (no regulable en intensidad) 1,1W 95lm 2700K CRI>80 va siempre incluida.

*The Drop Led collection is a classic from ALMA Light, one of its flagships, its best-known light fixture. Designed by Cristian Cubiñá, it stands out above all for its famous drop-shaped transparent glass shade. Compared to its predecessor, the Drop collection with halogen technology (definitely discontinued) the current Drop Led allows for lower consumption and does not heat up. What we love about the Drop Led is its brightness, its luminosity, its attractiveness, its presence. Drop Led is beautiful and striking, and when turned on it provides a high degree of luminosity and adds a distinguished touch of design to any space. It is ideal to be placed in homes, commercial areas and restaurant spaces, and combines especially with contemporary, select and modern interior designs.*

*The Downlight of the Drop Led collection is an embedded light not to be installed on-the-surface, but in a hole in a false ceiling, housing the driver (included) inside the cavity of that false ceiling. The structure is a flat circle 10cm in diameter made of mirror polished chrome iron, reflecting light. The shade is the same as the rest of the Drop Led collection, made of transparent blown borosilicate glass in the shape of a drop. The socket is G4, and the LED bulb (not dimmable) 1.1W 95lm 2700K CRI>80 is always included.*



**ALMA**light  
Barcelona